

# LYC 样品测试说明及结果

测试坐标原点(虚拟焦点坐标  $x=0.0114\text{mm}$ ,  $y=0.0108\text{mm}$ ,  $z=-0.1340\text{mm}$ )

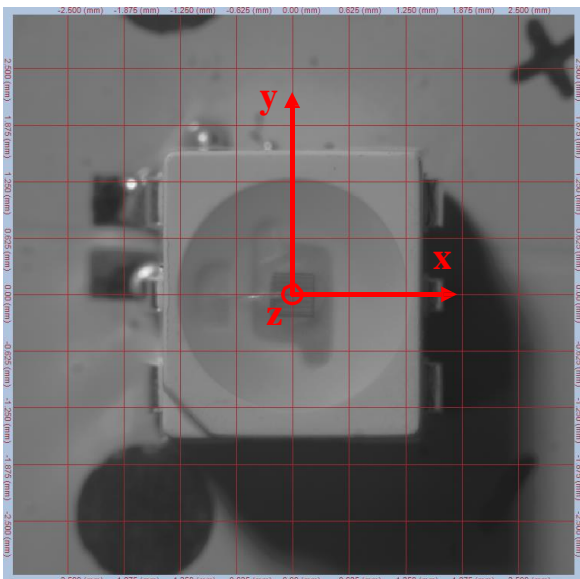


图 1  $I=0^\circ$ ,  $A=0^\circ$

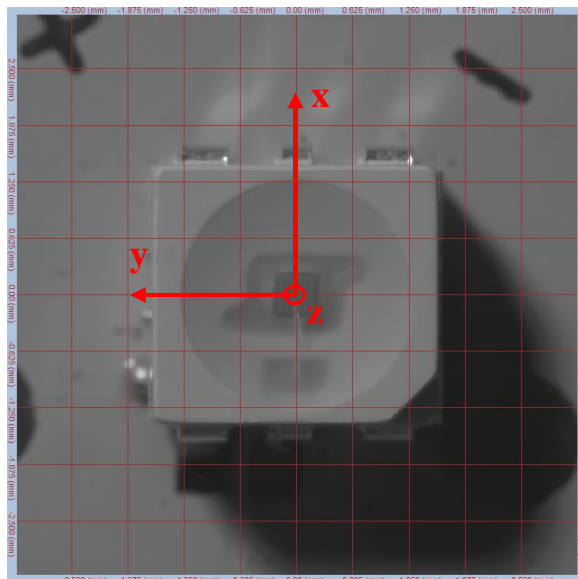


图 2  $I=0^\circ$ ,  $A=90^\circ$

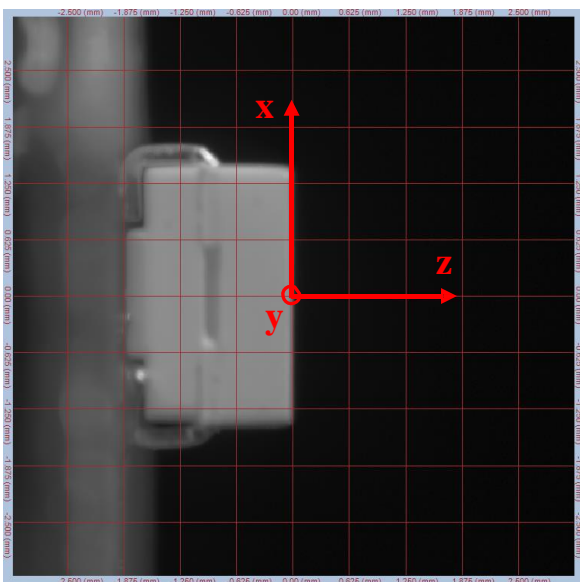


图 3  $I=90^\circ$ ,  $A=90^\circ$

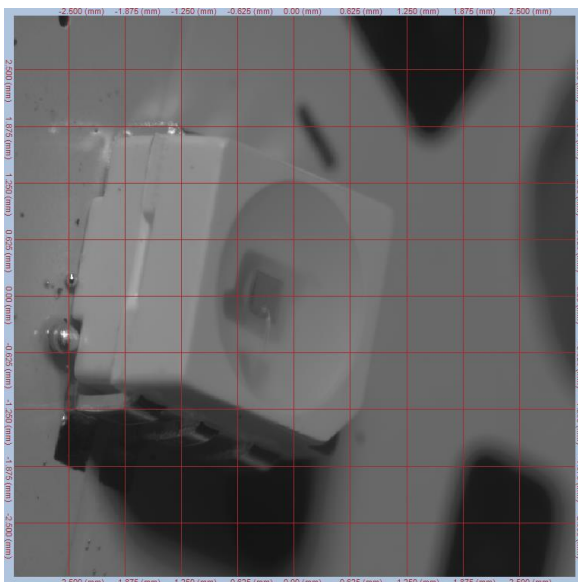


图 4  $I=50^\circ$ ,  $A=75^\circ$

\*\*\*\*\*报告结束\*\*\*\*\*